

Ficha Técnica

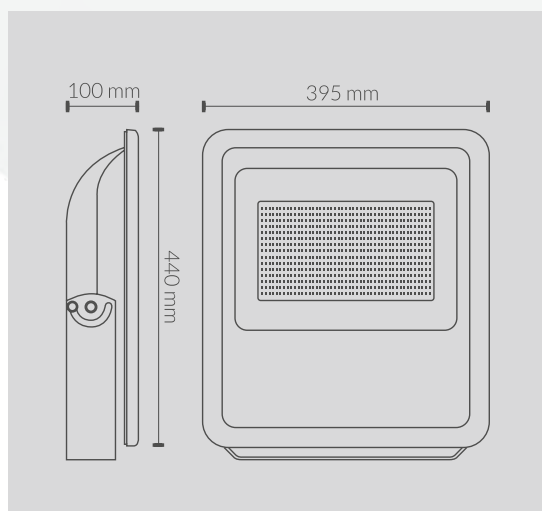


CREE
LEDs
SMD2835

| CODIGO | POTENCIA | LM | TENSION |
|-----------|----------|---------|----------|
| 5630001CW | 300w | 40500lm | 170-260v |

ESPECIFICACIONES TÉCNICAS

| | |
|------------------------|--------------------|
| Ángulo de Apertura | 120° |
| Temperatura de Color | 6000k |
| IRC | >80 |
| LED Chip | SMD 2835 |
| Protecciones Driver | OVP/SCP/OPP/OTP |
| Temperatura de Trabajo | -20°/50° |
| Material | Aluminio + Cristal |
| Acabado | Negro |
| Dimensiones | 395x440x100mm |
| Certificados | CE&Rohs |



PROTECCIONES DEL DRIVER

PROTEÇÕES DO DRIVER

| | |
|-----|---|
| OVP | Protección contra sobretensión <i>Proteção contra sobretensão</i> |
| SCP | Protección contra cortocircuitos <i>Proteção contra curto-circuito</i> |
| OPP | Protección de sobrecarga <i>Proteção de sobrecarga</i> |
| OTP | Protección contra sobrecalentamiento <i>Proteção contra superaquecimento</i> |